



## ОПРОСНЫЙ ЛИСТ ДЛЯ ПОДГОТОВКИ ТЕХНИКО-КОММЕРЧЕСКОГО ПРЕДЛОЖЕНИЯ ПО ПОДБОРУ МЕМБРАНЫ

### Информация о заказчике:

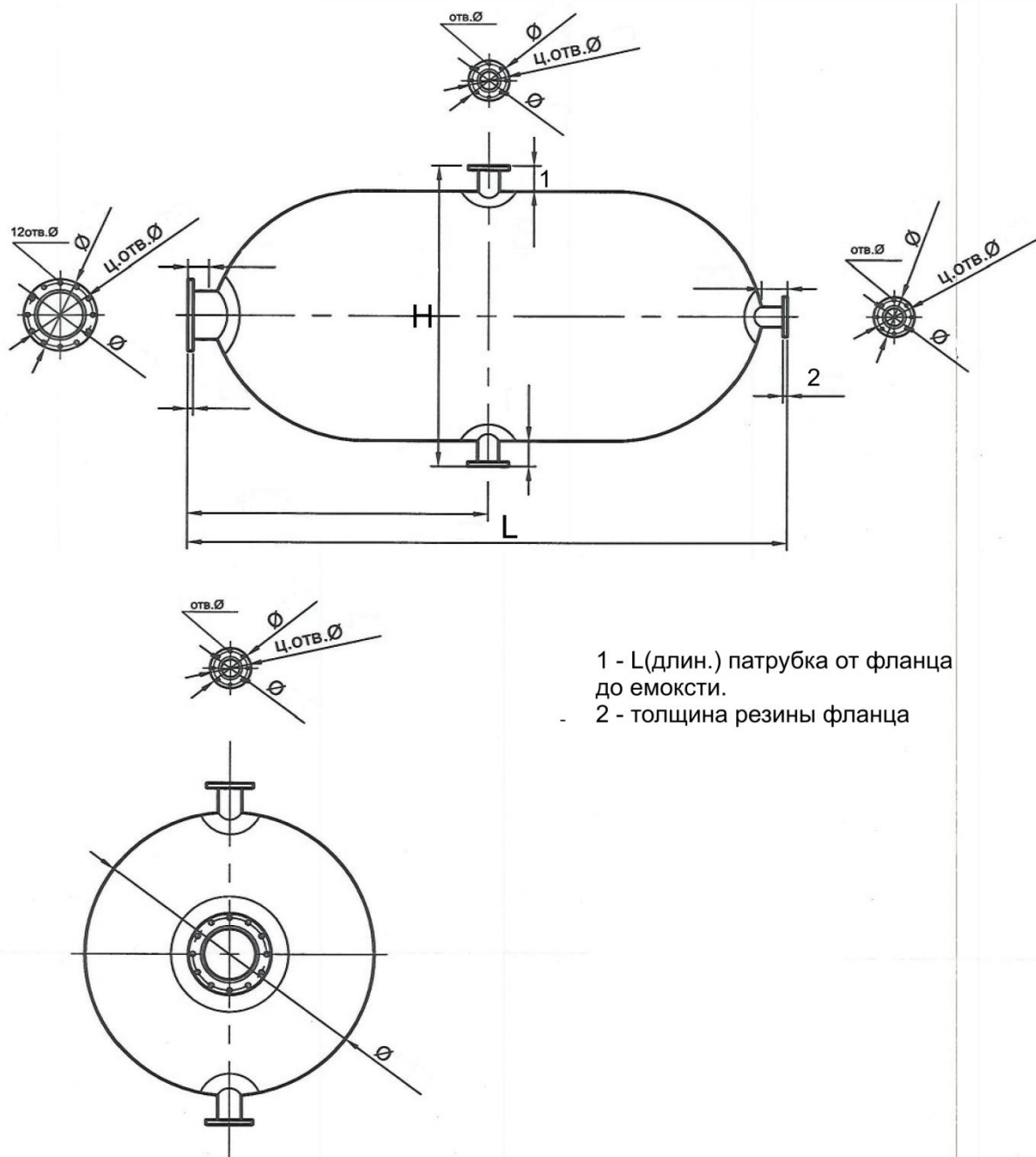
1. Наименование организации: \_\_\_\_\_
2. Контактное лицо: \_\_\_\_\_
3. Должность и контактный телефон: \_\_\_\_\_
4. Адрес организации: \_\_\_\_\_
5. Дата заполнения: \_\_\_\_\_

<b>Фланцы на нижней и верхней поверхности</b>		
1	∅ Фланца	
2	∅ центрального отверстия фланца	
3	Количество отверстий крепления	
4	∅ отверстий крепления	
5	∅ между отверстиями крепления	
6	L (длина) патрубка от фланца до емкости	
<b>Фланцы на боковых поверхностях</b>		
7	∅ Фланца	
8	∅ центрального отверстия фланца	
9	Количество отверстий крепления	
10	∅ отверстий крепления	
11	∅ между отверстиями крепления	
12	L (длина) патрубка от фланца до емкости*	
<b>Общие данные</b>		
13	L (длина) мембр. от фланца до фланца	
14	H (высота) мембр. от фланца до фланца	
15	∅ мембраны	
16	Толщина резины фланца	
17	Количество мембран, шт.	

\*Используйте наглядный чертеж мембраны (стр. 2)



## Чертеж эластичной мембраны с обозначениями





### Чертеж эластичной мембраны с обозначениями

