



ОПРОСНЫЙ ЛИСТ ДЛЯ ПОДГОТОВКИ ТЕХНИКО-КОММЕРЧЕСКОГО ПРЕДЛОЖЕНИЯ ПО ПОДБОРУ МЕМБРАНЫ

Информация о заказчике:

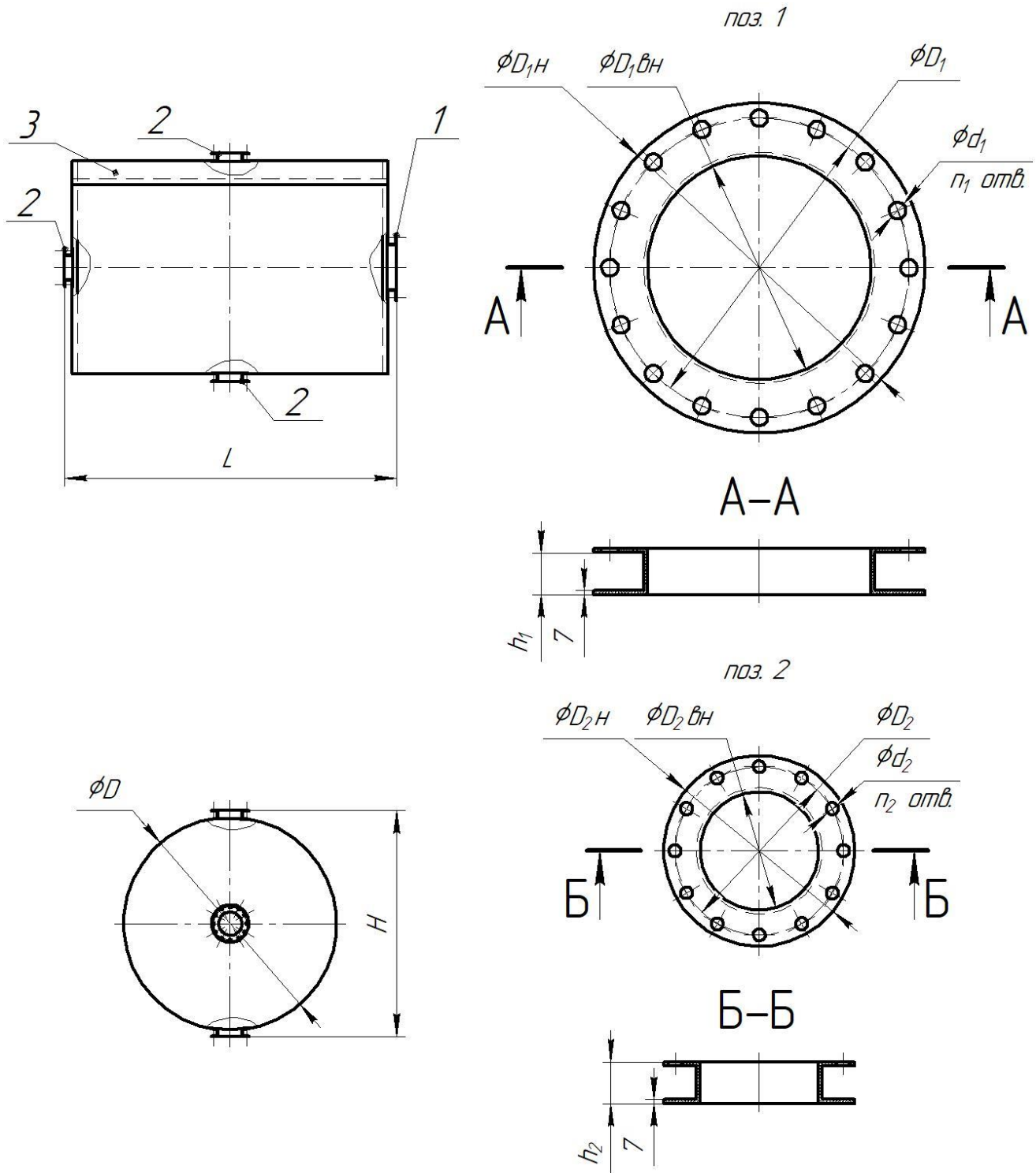
1. Наименование организации: _____
2. Контактное лицо: _____
3. Должность и контактный телефон: _____
4. Адрес организации: _____
5. Дата заполнения: _____

Фланец большой		
1	Диаметр фланца D_{1H} , мм	
2	Диаметр центрального отверстия фланца D_{1BH} , мм	
3	Количество отверстий крепления n_1 , шт.	
4	Диаметр отверстий крепления d_1 , мм	
5	Диаметр межосевой D_1 , мм	
6	Высота фланца h_1 , мм	
Фланец малый		
7	Диаметр фланца D_{1H} , мм	
8	Диаметр центрального отверстия фланца D_{1BH} , мм	
9	Количество отверстий крепления n_1 , шт.	
10	Диаметр отверстий крепления d_1 , мм	
11	Диаметр межосевой D_1 , мм	
12	Высота фланца h_1 , мм	
Общие данные		
13	Длина мембраны L , мм	
14	Высота мембраны H , мм	
15	Диаметр мембраны D , мм	
16	Количество мембран, шт.	
17	Наличие эскиза мембраны	<input type="checkbox"/> да <input type="checkbox"/> нет
18	Гарантийный срок	

*Используйте чертежи мембраны (стр. 2, 3)



Чертеж эластичной мембраны с обозначениями





Чертеж эластичной мембраны с обозначениями

